

**EFORT**

# ESR50-4-1200

**ESR50-4-1200,**  
手腕可搬运质量50 kg, 可达半径1200 mm。

■ **功能特点**

- 1.高节拍, 高精度  
标准循环时间最快可达0.81 s, 机器人定位精度可达0.05 mm。
- 2.高刚性, 低振动  
高刚性机身结构配合振动抑制, 实现高效且精准的快速定位;  
加持了主动抑振功能, 即使低速状态下依旧保持机器人无抖动, 平稳运行。
- 3.易维护, 可拓展  
可拆卸结构的电缆和电池, 可以在设备内快速更换。

■ **适用场景**

可应用于搬运、分拣、组装等各种场景。

■ **适用行业**

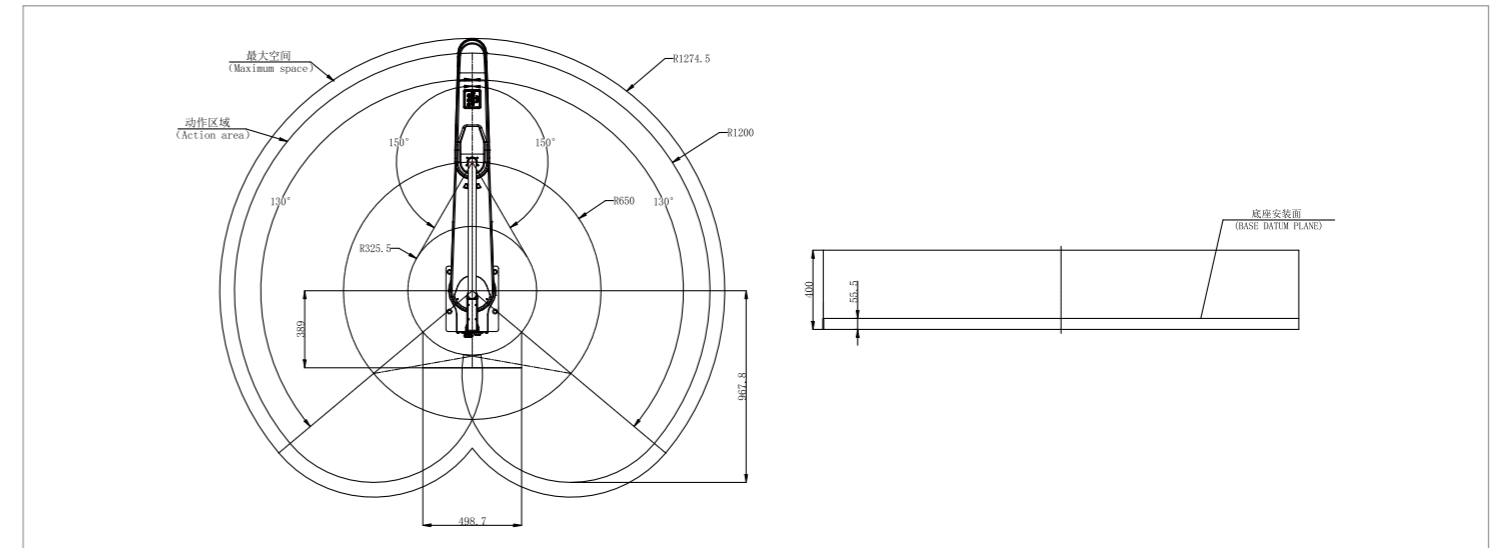
适用于电子制造、锂电、汽车电子、光伏等行业。



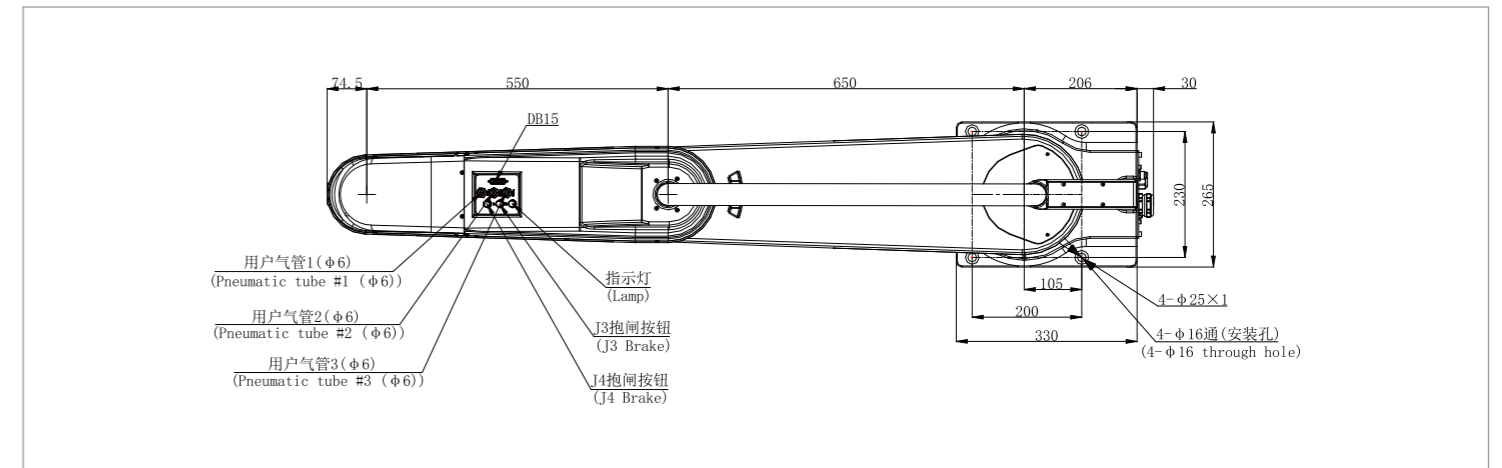
**产品参数/SPECIFICATION**

<b>型号</b>		ESR50-4-1200
<b>可达半径</b>		1200 mm
<b>手腕可搬运质量</b>	额定	20 kg
	最大	50 kg
<b>本体质量</b>		142.5 kg
<b>最大动作速度</b>	J1+J2	8400 mm/sec
	J3	1000 mm/sec
	J4	564°/sec
<b>各轴运动范围</b>	J1	±130°
	J2	±150°
	J3	400 mm
	J4	±180°
<b>重复定位精度</b>	J1+J2	±0.05 mm
	J3	±0.02 mm
	J4	±0.01°
<b>标准循环时间</b>		0.81 s
<b>J4轴容许 负载转动惯量</b>	额定	0.5 kg·m <sup>2</sup>
	最大	2.5 kg·m <sup>2</sup>
<b>信号接口</b>		15针(D-Sub接口)
<b>气路接口</b>		φ6 mm×3
<b>第三关节顶压力</b>		1000 N
<b>安装方式</b>		地面
<b>安装条件</b>	环境温度	5~40℃
	环境湿度	RH≤80% (无结露)

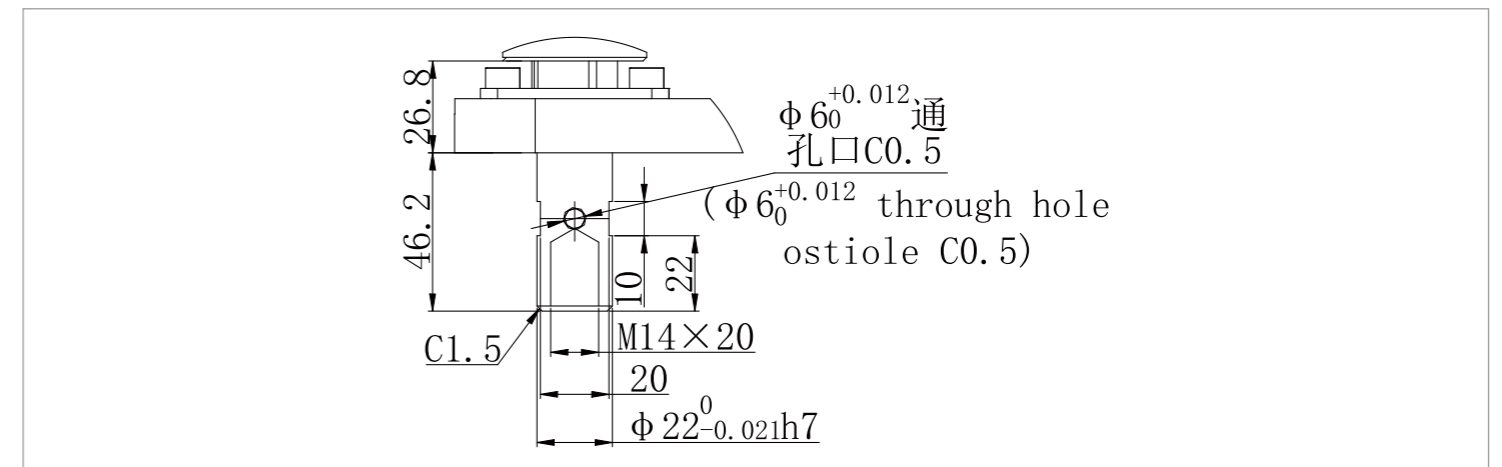
**动作范围/OPERATING SPACE**



**底座安装尺寸/BASE MOUNTING SIZE**



**末端法兰安装尺寸/END FLANGE MOUNTING SIZE**



相关信息发布时间 2024/08

**埃夫特智能装备股份有限公司**  
EFORT Intelligent Equipment Co., Ltd.

公司热线: 400-052-8877

公司地址: 中国(安徽)自由贸易试验区芜湖片区万春东路96号

WWW.EFORT.COM.CN



扫码查看说明书