

ER16-3-900

EFORT

ER16-3-900,
手腕可搬运质量16 kg, 可达半径944 mm。

■ 功能特点

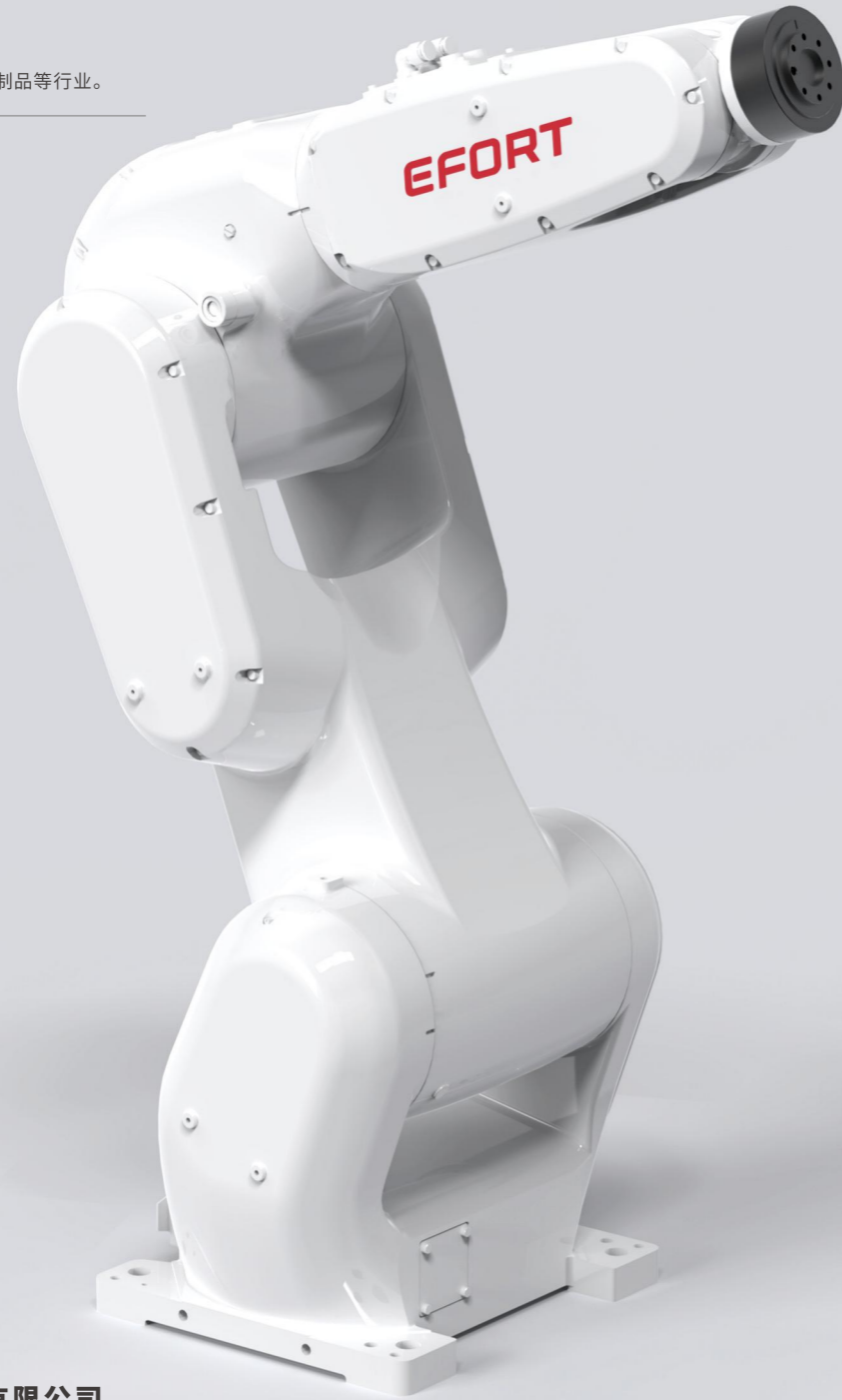
机器人本体防护等级IP65, 轻松面对粉尘、油雾、潮湿等恶劣的环境;
高刚性传动设计与先进的轨迹算法, 提高机器人精度性能, 帮助客户挑战各种应用场景。

■ 适用场景

可应用于搬运场景。

■ 适用行业

适用于PCB、3C电子、橡塑、金属制品等行业。



埃夫特智能装备股份有限公司
EFORT INTELLIGENT EQUIPMENT CO.,LTD.

公司热线: 400-052-8877

公司地址: 中国(安徽)自由贸易试验区芜湖片区万春东路96号

WWW.EFORT.COM.CN



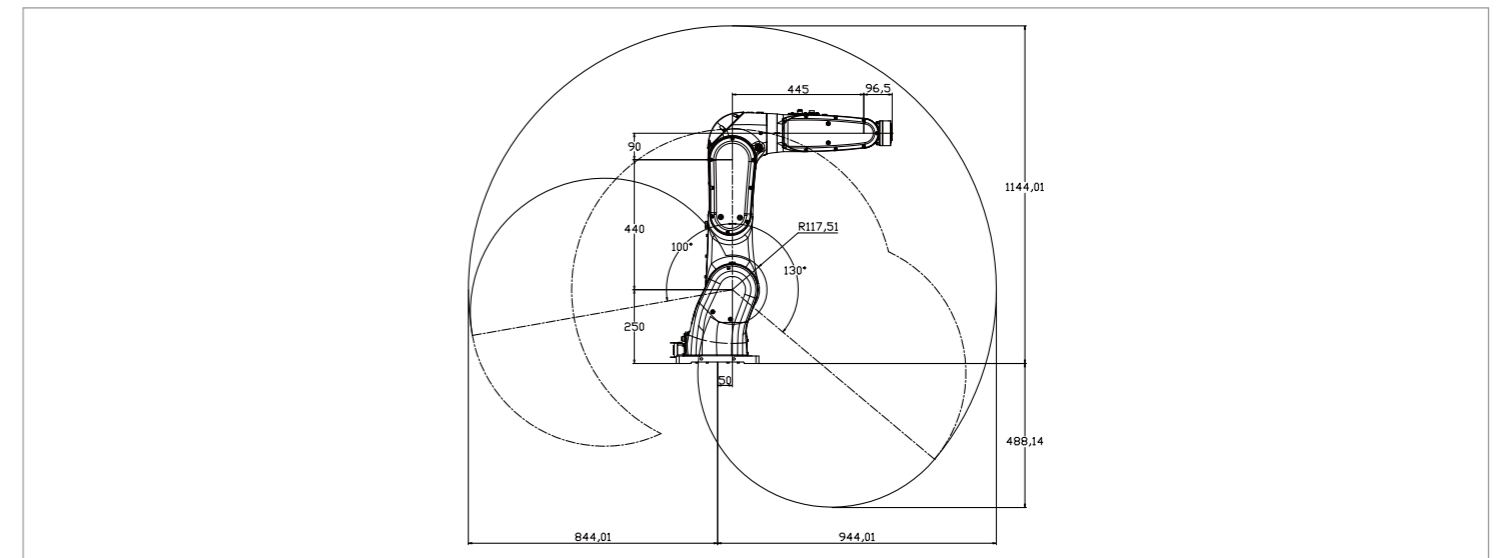
扫码查看说明书

产品参数 / SPECIFICATIONS

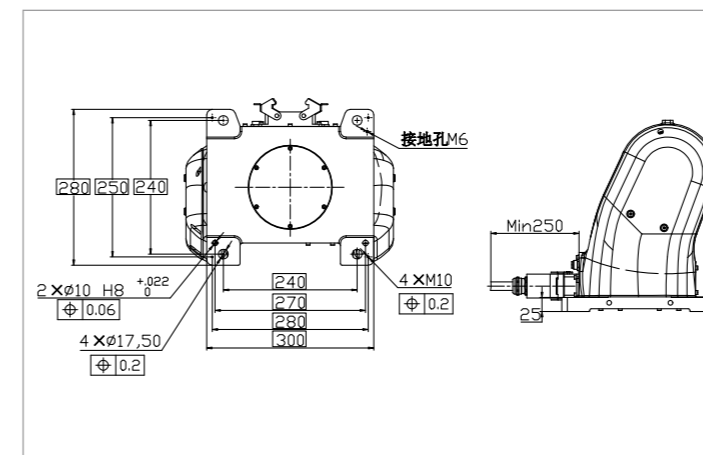
型号	ER16-3-900
机构	多关节型机器人
控制轴数	3轴
手腕可搬运质量	16 kg
重复定位精度	±0.03 mm
本体质量	56 kg
可达半径	944 mm
本体防护等级	IP65
控制柜防护等级	IP20 / IP54 (选配)
驱动方式	AC伺服驱动
安装方式	顶吊

安装条件	环境温度	0~45 °C
	环境湿度	RH≤80% (无结露)
	振动加速度	4.9 m/s ² (0.5 G以下)
手腕允许负载转矩	J3	25 N·m
手腕允许负载转动惯量	J3	0.78 kg·m ²
最大单轴速度	J1	245°/sec
	J2	265°/sec
	J3	400°/sec
各轴运动范围	J1	+100°/-130°
	J2	+193°/-75°
	J3	±120°

动作范围 / OPERATING SPACE



底座安装尺寸 / BASE MOUNTING SIZE



末端法兰安装尺寸 / END FLANGE MOUNTING SIZE

