

ER6-2000

EFORT

ER6-2000,
手腕可搬运质量6 kg, 可达半径2010 mm。

■ **功能特点**

可集成功能齐全的弧焊工艺包, 满足多种场景的自动化焊接需求;
加长小臂设计, 帮助客户轻松应对复杂表面对象, 如卫浴洁具喷嘴和钢
结构焊接等。

■ **适用场景**

可应用于搬运、喷涂、弧焊等各种场景。

■ **适用行业**

适用于卫浴陶瓷、橡塑、金属制品、教育培训等行业。

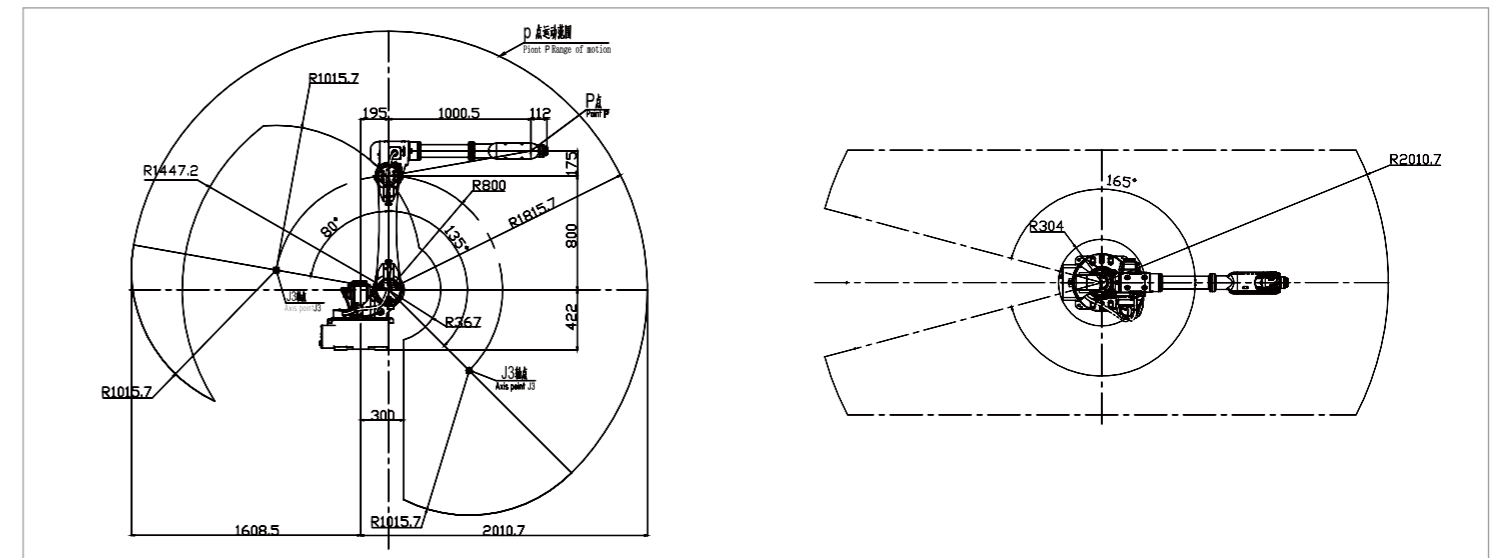


产品参数 / SPECIFICATIONS

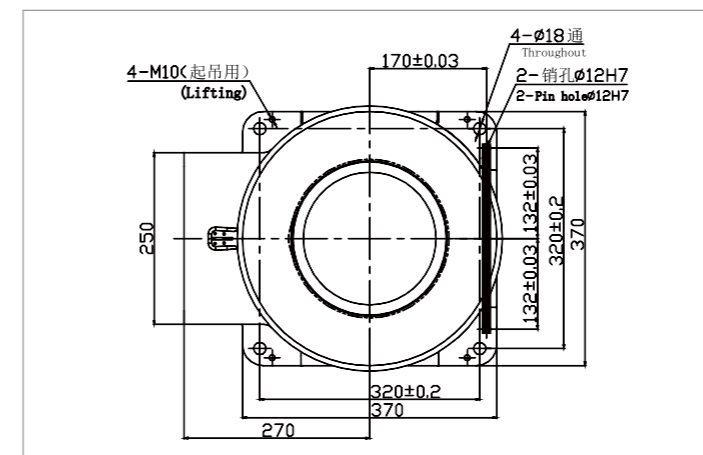
型号	ER6-2000	
机构	多关节型机器人	
控制轴数	6轴	
手腕可搬运质量	6 kg	
重复定位精度	±0.05 mm	
本体质量	195 kg	
可达半径	2010 mm	
本体防护等级	IP54 / IP67 (手腕)	
控制柜防护等级	IP54	
驱动方式	AC伺服驱动	
安装方式	地面、顶吊、壁挂、倾斜角	
安装条件	环境温度	0~45 °C
	环境湿度	RH≤80% (无结露)
	振动加速度	4.9 m/s ² (0.5 G以下)

手腕允许 负载转矩	J4	12 N·m
	J5	12 N·m
	J6	6 N·m
手腕允许 负载转动惯量	J4	0.4 kg·m ²
	J5	0.4 kg·m ²
	J6	0.2 kg·m ²
最大单轴速度	J1	160°/sec
	J2	160°/sec
	J3	160°/sec
	J4	300°/sec
	J5	300°/sec
	J6	500°/sec
各轴运动范围	J1	±165°
	J2	+80°-135°
	J3	+155°-81°
	J4	±180°
	J5	±130°
	J6	±360°

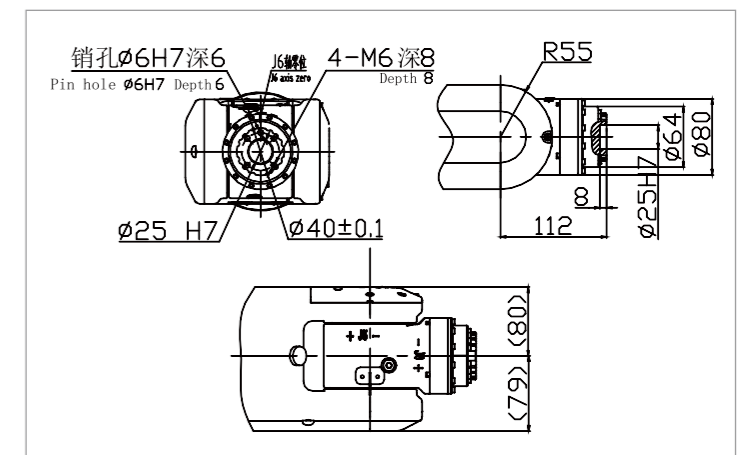
动作范围 / OPERATING SPACE



底座安装尺寸 / BASE MOUNTING SIZE



末端法兰安装尺寸 / END FLANGE MOUNTING SIZE



埃夫特智能装备股份有限公司
EFORT INTELLIGENT EQUIPMENT CO.,LTD.

公司热线: 400-052-8877
公司地址: 中国(安徽)自由贸易试验区芜湖片区万春东路96号
WWW.EFORT.COM.CN



扫码查看说明书