

ER3-600

EFORT

ER3-600,
手腕可搬运质量3 kg, 可达半径593 mm。

■ 功能特点

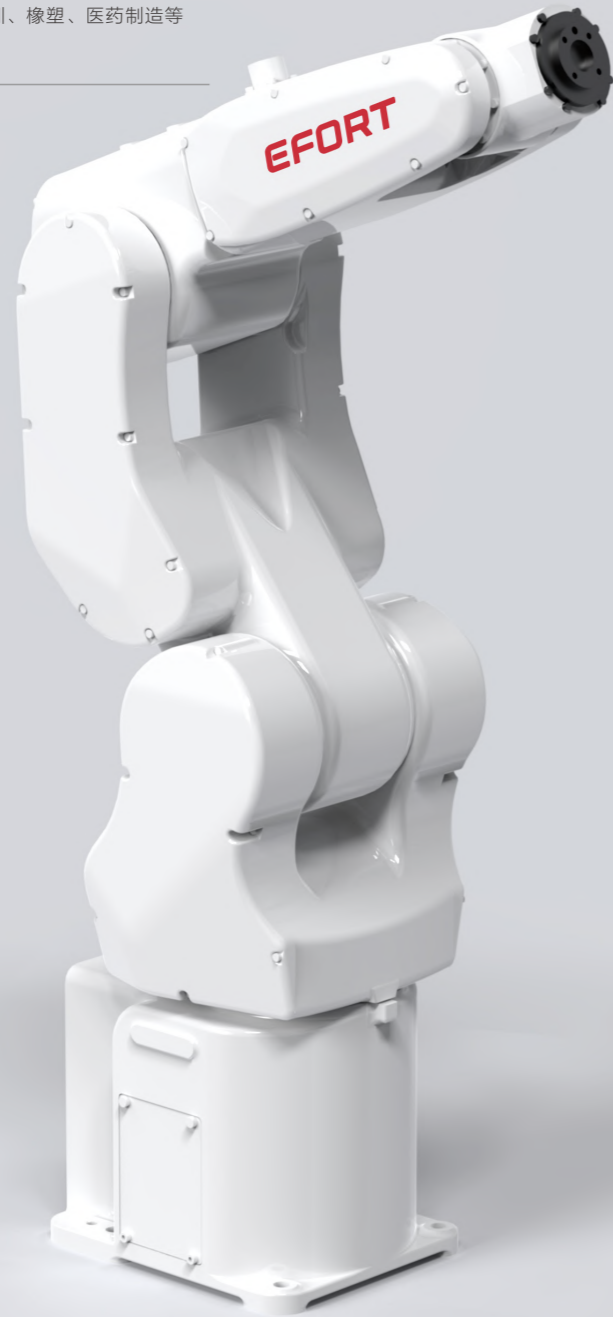
得益于结构紧凑、内置线缆的设计, ER3-600可以被轻松集成和安装, 帮助客户克服苛刻空间安装要求;
ER3-600也有为教学方案定制的拆装版, 可满足智能制造教学要求。

■ 适用场景

可应用于搬运、分拣、组装等各种场景。

■ 适用行业

适用于3C电子、食品饮料、金属制品、教育培训、橡塑、医药制造等行业。



扫码查看说明书

埃夫特智能装备股份有限公司
EFORT INTELLIGENT EQUIPMENT CO.,LTD.

公司热线: 400-052-8877

公司地址: 中国(安徽)自由贸易试验区芜湖片区万春东路96号

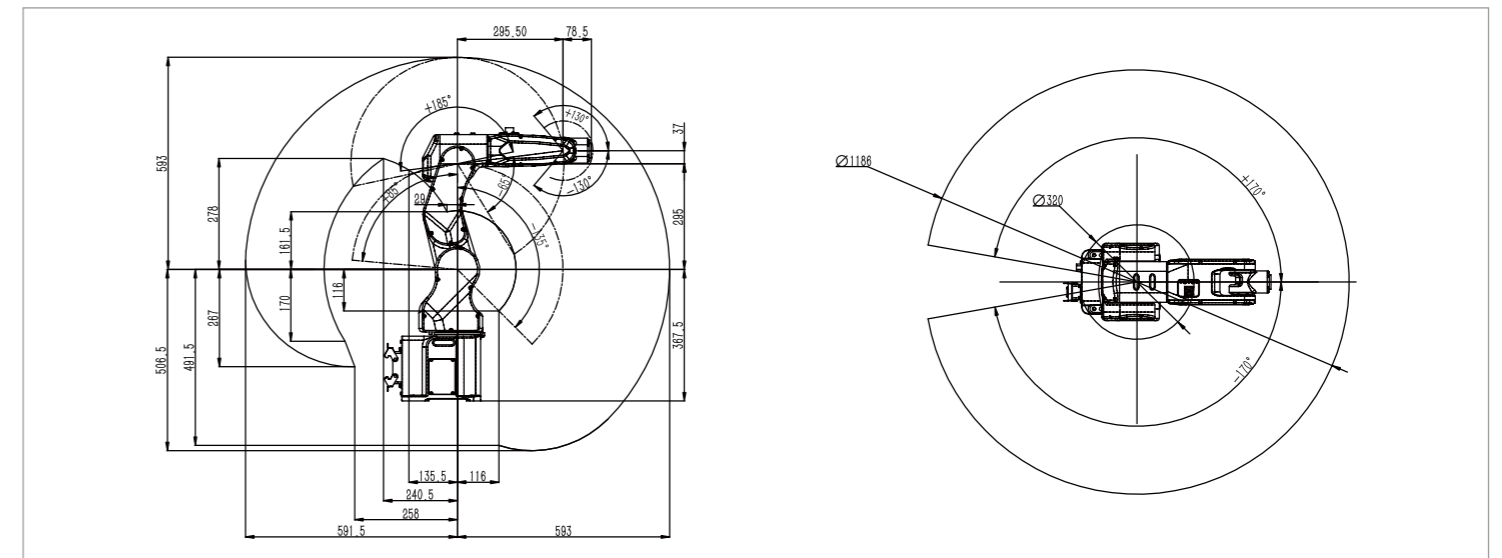
WWW.EFORT.COM.CN

产品参数 / SPECIFICATIONS

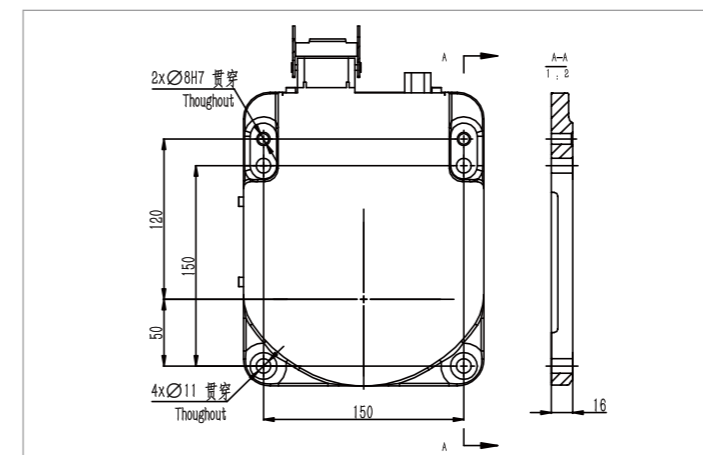
型号	ER3-600	
机构	多关节型机器人	
控制轴数	6轴	
手腕可搬运质量	3 kg	
重复定位精度	±0.02 mm	
本体质量	27 kg	
可达半径	593 mm	
本体防护等级	IP40	
控制柜防护等级	IP20	
驱动方式	AC伺服驱动	
安装方式	地面、顶吊、壁挂	
安装条件	环境温度	0~45 °C
	环境湿度	RH≤80% (无结露)
	振动加速度	4.9 m/s ² (0.5 G以下)

手腕允许 负载转矩	J4	4.45 N·m
	J5	4.45 N·m
	J6	2.2 N·m
手腕允许 负载转动惯量	J4	0.27 kg·m ²
	J5	0.27 kg·m ²
	J6	0.03 kg·m ²
最大单轴速度	J1	400°/sec
	J2	300°/sec
	J3	520°/sec
	J4	500°/sec
	J5	530°/sec
	J6	840°/sec
各轴运动范围	J1	±170°
	J2	+85°/-135°
	J3	+185°/-65°
	J4	±190°
	J5	±130°
	J6	±360°

动作范围 / OPERATING SPACE



底座安装尺寸 / BASE MOUNTING SIZE



末端法兰安装尺寸 / END FLANGE MOUNTING SIZE

