

EFORT

SCARA机器人

ESR6-4-500/600/700



扫码查看说明书

ESR6-4-500/600/700是一款Scara机器人，手腕部可搬运质量6 kg，工作可达半径500-700 mm。

■ 功能特点

可靠性、多功能性、易用性升级；
支持领域广泛，如需要高精度的组装作业、需要高速动作的食品等的分类作业等；
可以根据负载和运动姿态，自动选择最佳加速度、减速度，提高生产效率。

■ 适用场景

可广泛应用于搬运、分拣、装配等场景。

■ 适用行业

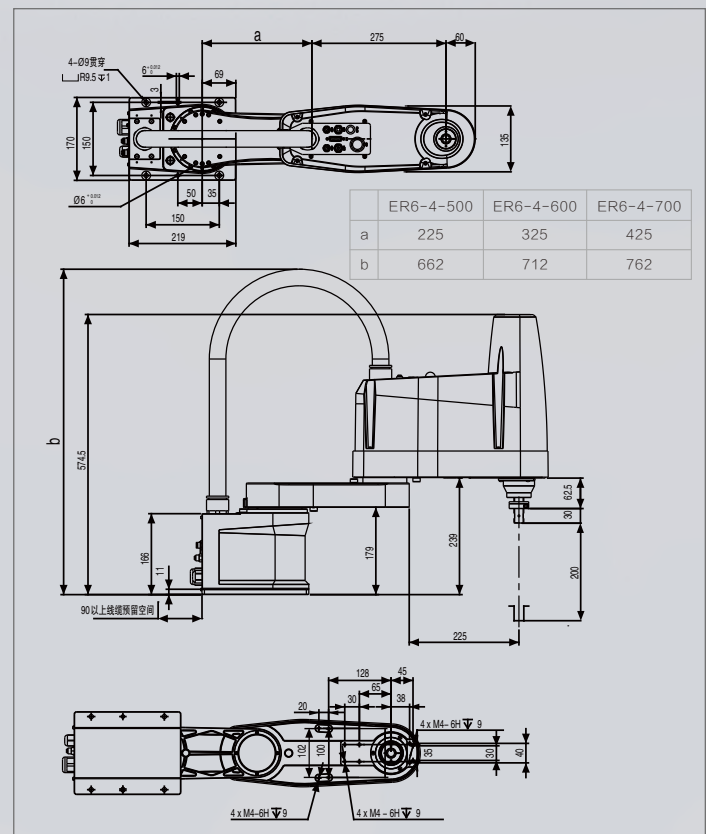
适用于3C、食品饮料、金属部件、教育、塑料、制药等行业。



产品参数/SPECIFICATION

型号		ESR6-4-500/600/700		
工作可达半径		500 mm	600 mm	700 mm
手腕部可搬运质量		6 kg		
最大动作速度	axis/J1+axis/J2轴	6150 mm/s	6800 mm/s	6540 mm/s
	axis/J3轴	1100 mm/s		
	axis/J4轴	2000° /s		
最大动作范围	axis/J1轴	± 132°		
	axis/J2轴	± 150°		
	axis/J3轴	200 mm		
	axis/J4轴	± 360°		
重复定位精度	axis/J1+axis/J2轴	± 0.015 mm		
	axis/J3轴	± 0.01 mm		
	axis/J4轴	± 0.01°		
标准循环时间		0.40s	0.42s	0.44s
J4轴容许惯性力矩	额定	0.01 kg.m ²		
	最大	0.12 kg.m ²		
信号电路		15针(D-Sub接口)		
用户气路		φ 4 mmx2, φ 6 mmx2		
第三关节顶压力		100 N		
环境温度		5~40 ℃		
相对湿度		40%~90%		
本体重量(不含电缆)		19 kg	20 kg	21 kg

外形尺寸图/OUTLINE DIMENSION DRAWING



法兰尺寸图/FLANGE DIMENTION DRAWING

