

小负载机器人

ER6-1400

ER6-1400是一款小负载机器人，
手腕部可搬运质量6 kg，工作可达半径1433 mm。

■ 功能特点

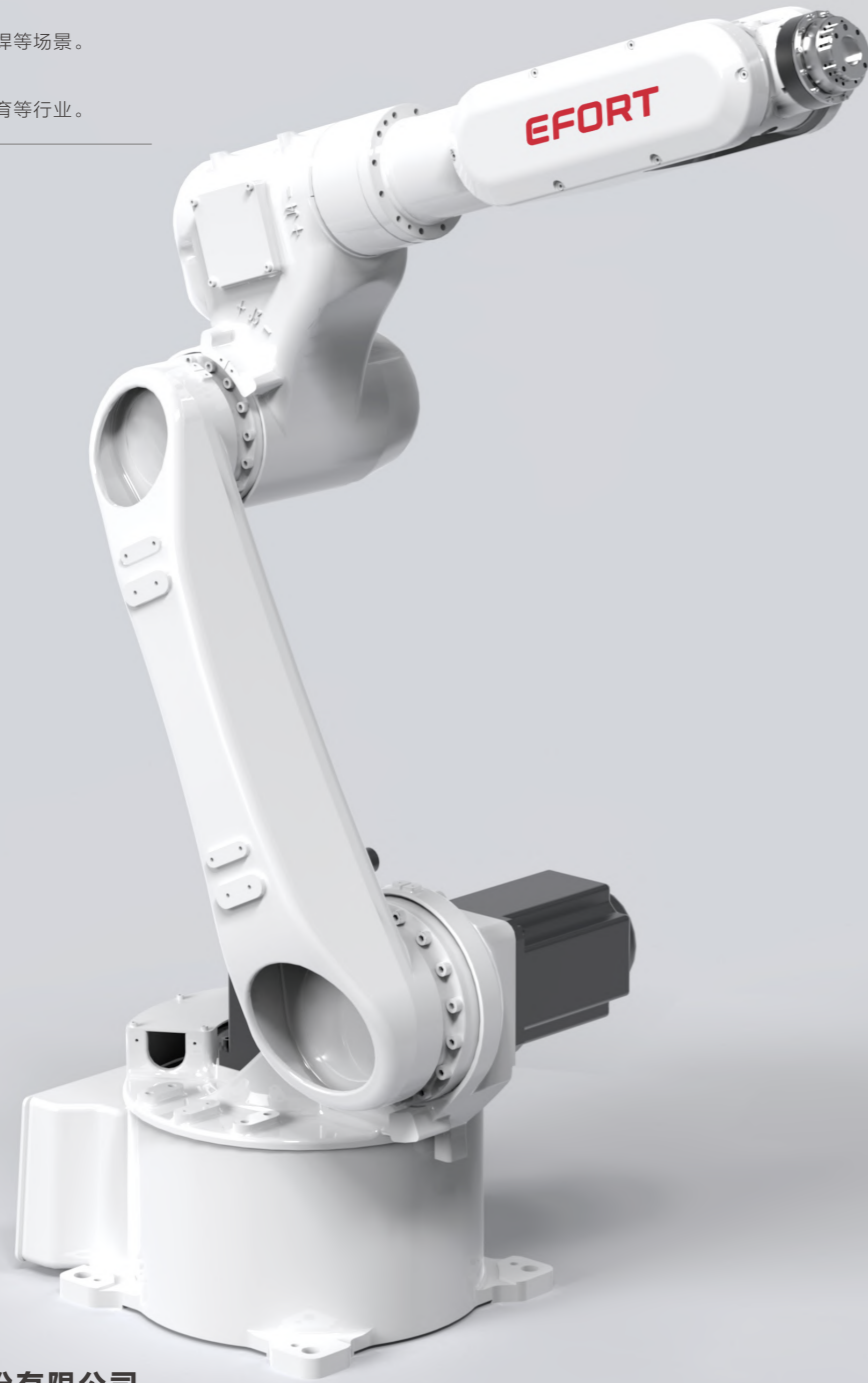
可集成功能齐全的弧焊工艺包，满足多种场景的自动化焊接需求；
专门为教育行业匹配的拆装版本，可满足智能制造教学要求。

■ 适用场景

可应用于搬运、上下料、弧焊等场景。

■ 适用行业

适用于塑料、金属部件、教育等行业。



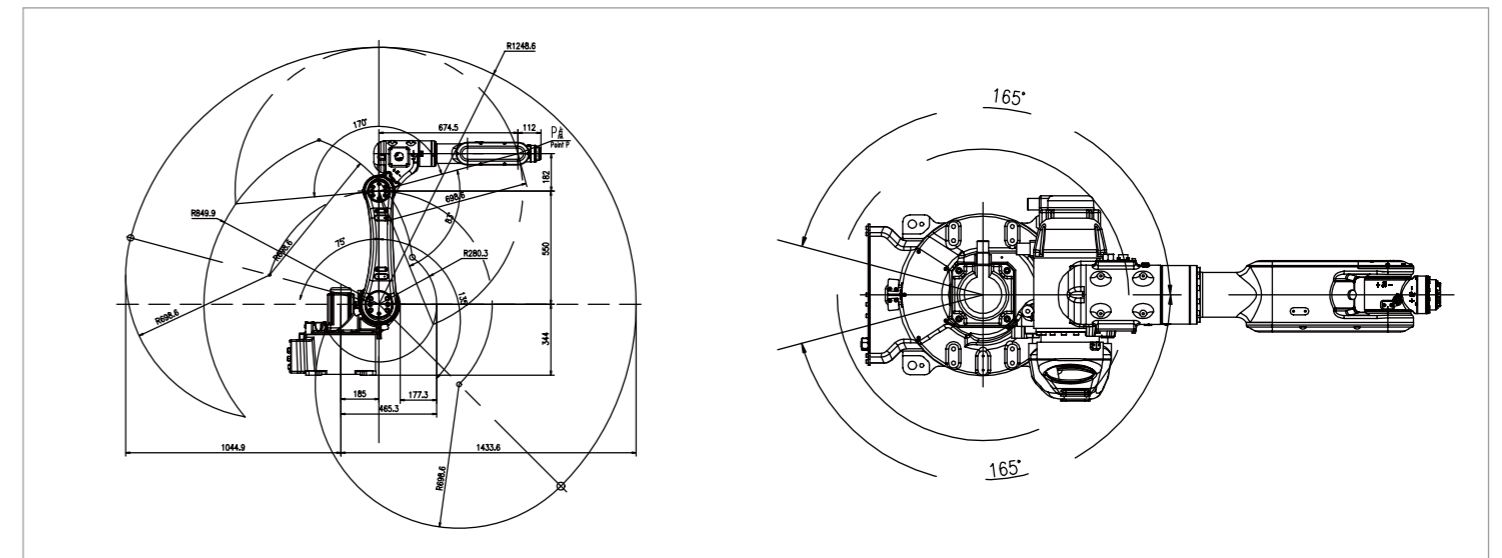
EFORT

产品参数 / SPECIFICATIONS

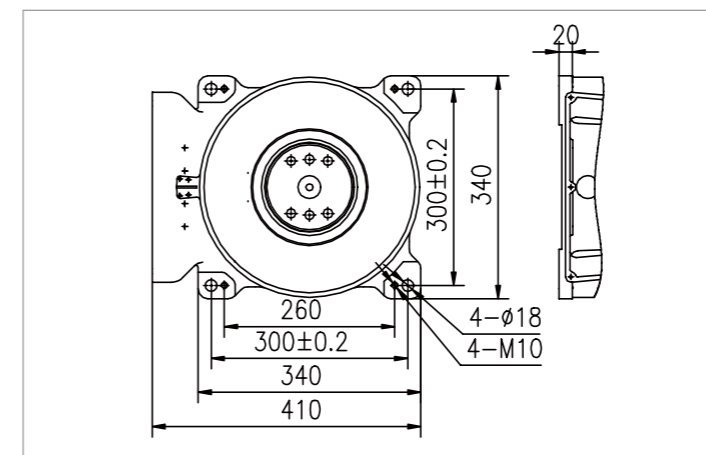
型号	ER6-1400	
机构	多关节型机器人	
轴数	6轴	
手腕部可搬运质量	6 kg	
重复定位精度	±0.05 mm	
本体重量	145 kg	
工作可达半径	1433 mm	
本体防护等级	IP67 (手腕) / IP54 (其它)	
电柜防护等级	IP54	
驱动方式	使用AC伺服电机进行电气伺服驱动	
安装方式	地面安装、顶吊安装、壁挂安装、倾斜角安装	
安装条件	环境温度	0~45 °C
	环境湿度	通常在80% (40°C) 以下 (无结露现象)
	振动加速度	4.9 m/s ² (0.5G以下)

手腕允许扭矩	J4	12 N.m
	J5	12 N.m
	J6	6 N.m
手腕允许惯性力矩	J4	0.4 kg.m ²
	J5	0.4 kg.m ²
	J6	0.2 kg.m ²
最大单轴速度	J1	175°/sec
	J2	175°/sec
	J3	185°/sec
	J4	330°/sec
	J5	360°/sec
	J6	600°/sec
各轴运动范围	J1	±165°
	J2	+75°/-135°
	J3	+170°/-83°
	J4	±180°
	J5	±130°
	J6	±360°

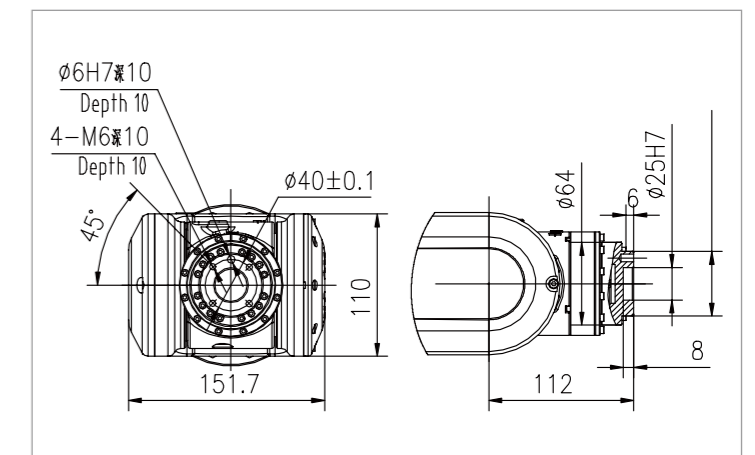
动作范围 / OPERATING SPACE



底座安装尺寸 / BASE MOUNTING SIZE



末端法兰安装尺寸 / END FLANGE MOUNTING SIZE



埃夫特智能装备股份有限公司
EFORT INTELLIGENT EQUIPMENT CO.,LTD.

公司热线: 400-052-8877

公司地址: 安徽省芜湖市鸠江经济开发区万春东路96号

WWW.EFORT.COM.CN



扫码查看说明书