

# GR6100-3800

工作半径3750 mm / 偏置手腕 / 负载10 kg

## ■ 功能特点

1. 超大喷涂范围，末端配置偏置型3R手腕，正面无奇异点；
2. 电控柜符合EN ISO13849 PLd安全等级，支持扩展联动附加轴；
3. 标配喷涂软件包，内置外围设备I/O点，易于集成，编程简单；
4. 通过中国及欧盟ATEX防爆认证，可用于1区气体及21区粉尘危险作业环境。

## ■ 适用场景

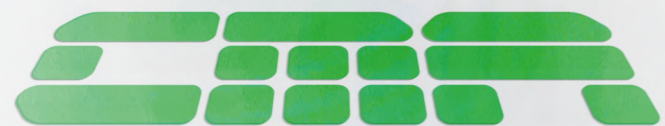
- 为大型类平板工件喷涂应用场景开发：如木门、窗框、管材等；  
也可以用于多尺寸不规则件喷涂：如大型车辆等。

## ■ 适用行业

适用于家具、汽车等行业。



扫码查看说明书



埃夫特智能装备股份有限公司  
EFORT INTELLIGENT EQUIPMENT CO.,LTD.

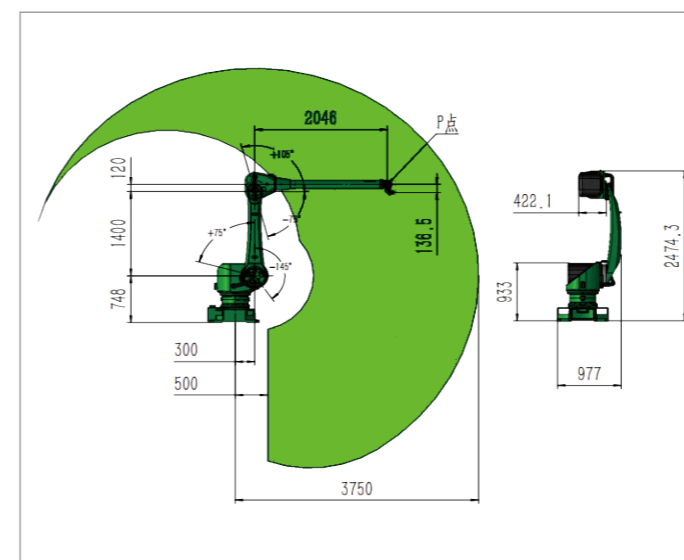
公司热线：400-052-8877  
公司地址：安徽省芜湖市鸠江经济开发区万春东路96号  
WWW.EFORT.COM.CN



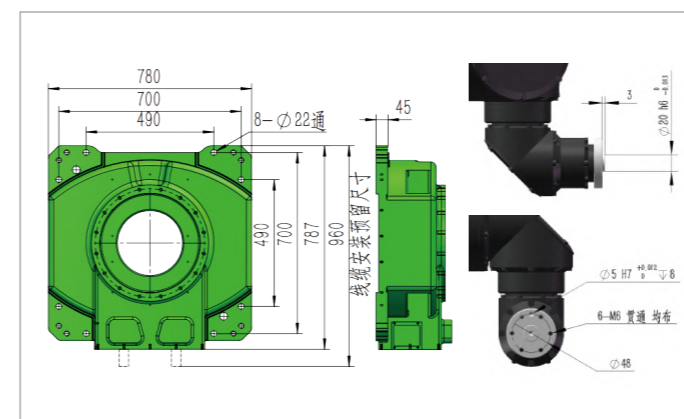
## 产品参数/SPECIFICATIONS

末端最大负载	10 kg		
工作半径	3750 mm		
重复定位精度	± 0.2 mm		
动作范围 & 速度	动作范围	速度	
	J1	± 155°	130°/s
	J2	+75°/-145°	150°/s
	J3	+105°/-75°	150°/s
	J4	± 360°	600°/s
	J5	± 360°	600°/s
手腕容许力矩	J4	33.2 N.m	
	J5	27.6 N.m	
	J6	15.1 N.m	
末端容许惯量	J4	1.17 kg.m <sup>2</sup>	
	J5	0.62 kg.m <sup>2</sup>	
	J6	0.15 kg.m <sup>2</sup>	

## 动作范围/OPERATING SPACE

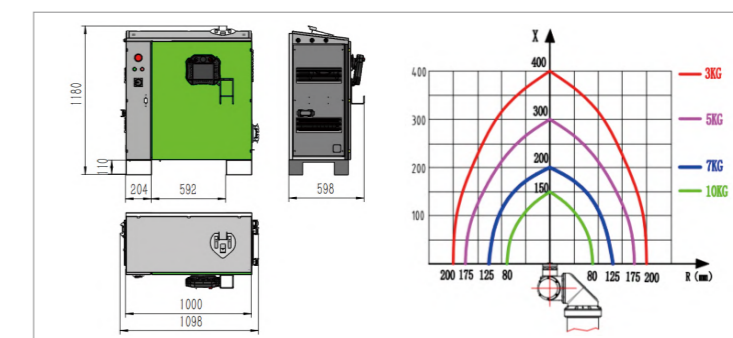


## 底座 & 法兰尺寸 / BASE & END FLANGE MOUNTING SIZE



结构	6轴串联多关节	
安装方式	地面、倒挂	
安全性能	EN ISO13849 PLd	
防护等级	本体	IP 65
	电柜	IP 54
防爆等级	中国	Ex d ib px IIB T4 Gb
	ATEX气体	II 2G Ex px b IIB T4 Gb
	ATEX粉尘	II 2D Ex px b IIIC T135°C Db
使用条件	工作电压	AC380V(± 10%)
	电源容量	5.0 kVA
	温度	0-45 °C
手臂负载	湿度	20-80RH (无结露)
	大臂	10 kg
	小臂	10 kg
重量	本体	920 kg
	电柜	160 kg

## 控制柜尺寸 & 手腕末端负载图 / CONTROL CABINET SIZE & WRIST END LOAD MAP



## 选型配置表 / SELECTION & CONFIGURATION TABLE

项目	标准配置	可选配置	
驱动单元	6轴	6+2~4轴	
电柜-本体 线缆	静态线缆	静态线缆	拖链线缆
	8 m	最长:30 m	
示教器线缆	10 m	最长:30 m	
数字量DI/DO	12/12	可增加数字量硬件模块	
安全DI/DO	8/4	可增加安全IO模块	
模拟量AI/AO	/	可增加模拟量硬件模块	
现场总线	TCP/IP	ProfiBus从站	ProfiNet从站
程序容量	1GB	/	
对外接口	USB/以太网	/	
软件包	喷涂工艺包	视觉	
显示形式	示教器	触摸屏	
颜色	RAL6018	客订	